

ДОМАШНЯЯ СЫРОВАРНЯ BERGMANN



Инструкция по эксплуатации

Основные термины и сокращения

ТЭН - трубчатый электронагреватель.

УЗО - устройство защитного отключения электрооборудования.

СЦ - Сервисный центр.

БУ - блок управления с терморегулятором.

Лента «ФУМ» - плёнка из фторопластового уплотнительного материала, используемая для уплотнения резьбовых соединений.

«Рубашка» (водяная рубашка) - пространство между двойными стенками сыроварни, заполненное проточной водой, для нагрева или охлаждения продукта.

Таймер/термометр - электронное устройство для отображения текущего времени, установки заданного временного интервала и отображения температуры, которая определяется при помощи специального щупа.

1. Описание и назначение домашней сыроварни Bergmann

1.1 Описание изделия

Домашняя сыроварня Bergmann — это высококачественное заводское оборудование для приготовления сыра и кисломолочных продуктов.

Оборудование представлено линейкой в трёх литражах:

- 12 литров;
- 20 литра;
- 30 литров.

Сыроварня Bergmann – простое и функциональное оборудование для приготовления в домашних условиях сыра, кефира, йогурта и других кисломолочных продуктов.

Сыроварня представляет собой ёмкость типа кастрюли с крышкой. Оборудование состоит из рабочей чаши и бака. В рабочую чашу заливается молоко, и в ней же проходят все технологические и химические процессы, необходимые для производства сыра и кисломолочных продуктов. Водяная рубашка выполняет роль передатчика тепла от источника нагрева к молоку.

Увеличение температуры воды происходит за счёт нагрева от внешнего источника тепла или ТЭНа; охлаждение осуществляется путём подачи холодной воды в рубашку.

ТЭН и блок управления - устройства, дополнительно включаемые в комплектацию при выборе потребителем сыроварни Bergmann с ТЭНом. ТЭН и продукт, находящийся в рабочей чаше сыроварни, напрямую не соприкасаются.

Температура содержимого чаши контролируется через электронный термометр, установленный непосредственно в жидкость. Контроль температуры рубашки производится с помощью блока управления. Блок управления также обладает таймером, который позволяет выдерживать необходимые паузы при приготовлении продукта.

1.2 Назначение оборудования

Домашняя сыроварня Bergmann предназначена для производства как в домашних условиях, так и для массового производства (преимущественно модели на 20 и 30 литров) широкого спектра продуктов:

- пастеризованное молоко;
- кефир;
- йогурт;
- творог;
- домашняя сметана;
- сыры различных сортов (твёрдые, мягкие, сычужные, сливочные сыры, сыры с ингредиентами).

Сыроварня работает по принципу «водяной бани», что позволяет устройству выполнять одновременно функции пастеризатора и сыроварни.

Когда сыроварня оборудована ТЭНом, он обеспечивает равномерный нагрев водяной рубашки. Если сыроварня не оборудована ТЭНом, нагрев происходит за счёт внешнего источника тепла - плит любого типа (газовые, электрические, индукционные, керамические плиты).

ВНИМАНИЕ! При работе с портативными плитами следует уточнять максимально допустимый вес, с которым разрешает работать их производитель.

2. Внешний вид и комплектация

Внешний вид и комплектация моделей сыроварни Bergmann с ТЭНом и блоком управления либо без указанного оборудования существенно отличается.

Комплектация изделия без ТЭНа и блока управления представлена на Рисунке 1.

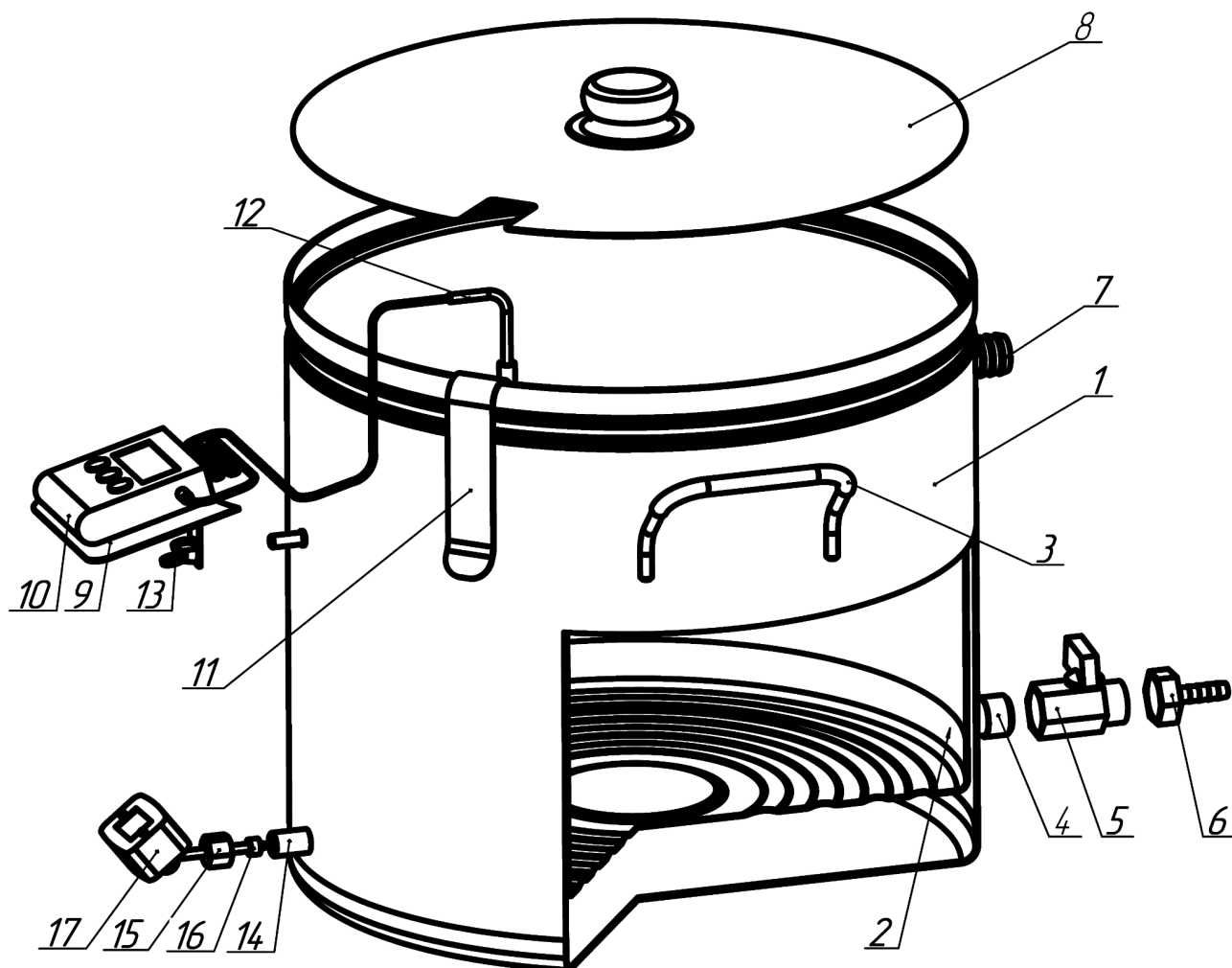


Рисунок 1 - Комплектация сыроварни Bergmann без ТЭНа и блока управления

- 1 - бак;
- 2 - рабочая чаша,
- 3 - ручка сыроварни;
- 4 - нижний штуцер;
- 5 - кран;
- 6 - штуцер «ёлочка»;
- 7 - верхний штуцер;
- 8 - крышка бака;
- 9 - полка кулинарного термометра;
- 10 - кулинарный термометр;
- 11 - клипса кулинарного термометра;
- 12 - щуп кулинарного термометра;
- 13 - гайка - «барашек»;
- 14 - штуцер под термометр для измерения температуры водяной рубашки;
- 15 - гайка штуцера;
- 16 - уплотнительное кольцо;
- 17 - термометр для измерения температуры водяной рубашки.

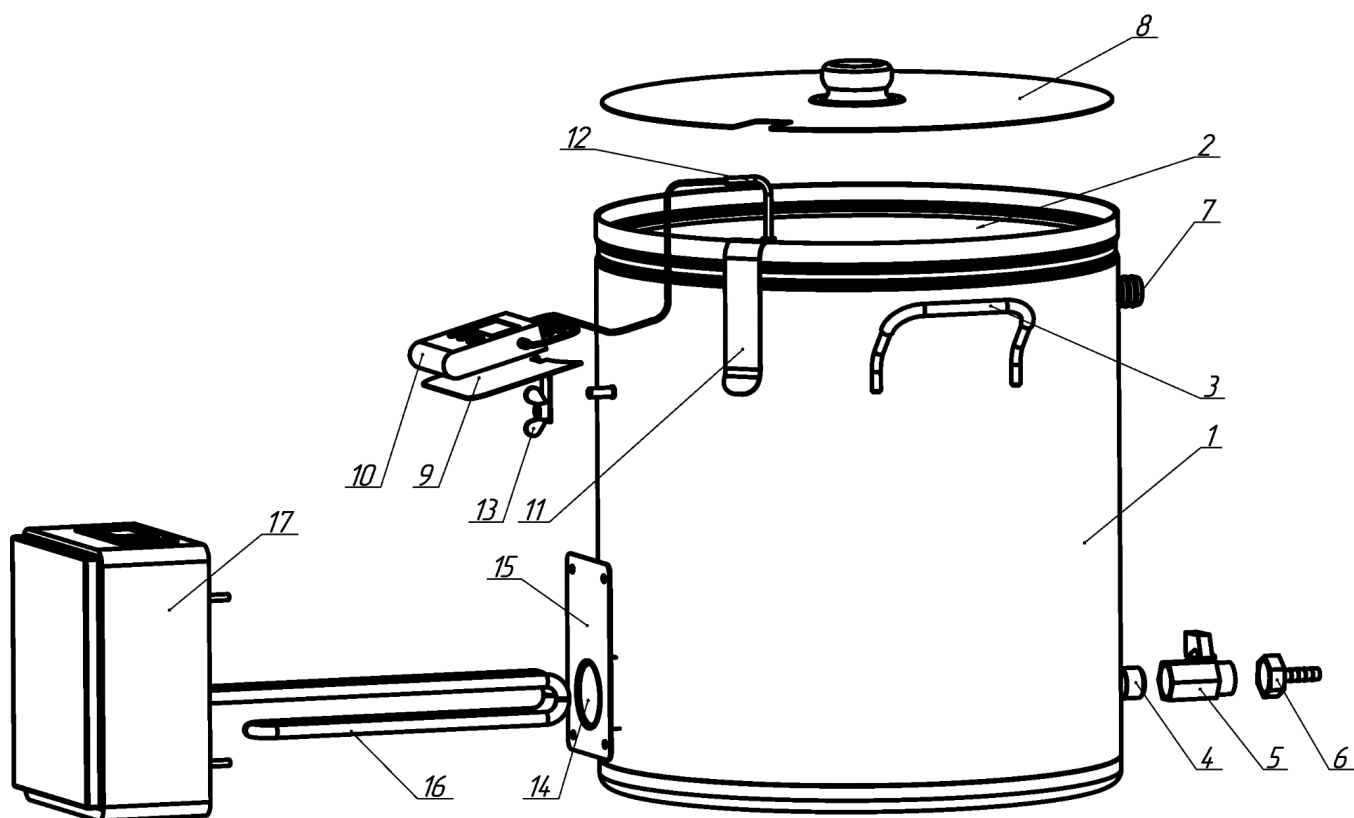


Рисунок 2 - Комплектация сыроварни Bergmann с ТЭНом и блоком управления

- 1 - бак;
- 2 - рабочая чаша,
- 3 - ручка сыроварни;
- 4 - нижний штуцер;
- 5 - кран;
- 6 - штуцер «ёлочка»;
- 7 - верхний штуцер;
- 8 - крышка бака;
- 9 - полка кулинарного термометра;
- 10 - кулинарный термометр;
- 11 - клипса кулинарного термометра;
- 12 - щуп кулинарного термометра;
- 13 - гайка - «барашек»;
- 14 - резьба под ТЭН;
- 15 - пластина крепления блока управления;
- 16 - ТЭН;
- 17 - блок управления.

3. Характеристики домашней сыроварни Bergmann

3.1 Основные характеристики

Объём, л	12	20	30
Размеры изделия, мм	294x284	319x344	374x374
Вес, кг	5,5	7,2	9,5

Вес сыроварни с ТЭНом и блоком управления, кг	9,5	10,8	12,7
Потребляемая мощность (для сыроварни, оборудованной ТЭНом), кВт	1,8	2,0	2,2
Объём рубашки (расход воды), л	3,5	4,9	5,5
Максимальный выход продукта (сыра) за 1 цикл, кг	1,3	2,2	3,5
Толщина стенок, мм	1		
Толщина дна, мм	1,5		
Напряжение в сети (для сыроварен, оборудованный ТЭНом), В	220		
Страна - производитель	Российская Федерация		

3.2 Характеристики основных узлов

Деталь	Показатели
Бак	<ul style="list-style-type: none"> • диаметр наружный: бак на 12 л - 284 мм, 20 л - 344 мм, 30 л - 374 мм; • высота: бак на 12 л - 283 мм, 20 л - 308 мм, 30 л - 363 мм; • материал стенок - пищевая нержавеющая сталь AISI 304 толщиной 1,0 мм; • материал дна - нержавеющая сталь AISI 430 толщиной 1,5 мм (усиленное дно для предотвращения прогорания); • куб оснащён металлическими ручками для удобства переноса конструкции.
Рабочая чаша	<ul style="list-style-type: none"> • диаметр в верхней части: бак на 12 л - 280 мм, 20 л - 340 мм, 30 л - 370 мм; в рабочей части: бак на 12 л - 271,5 мм, 20 л - 332 мм, 30 л - 362 мм; • высота стенок: бак на 12 л - 200 мм, 20 л - 244 мм, 30 л - 295 мм • материал - пищевая нержавеющая сталь AISI 304 толщиной 1,0 мм.
ТЭН с блоком управления	<ul style="list-style-type: none"> • диаметр ТЭНа - 1,5 дюйма (38 мм); • длина ТЭНа - 33 см; • материал - пищевая нержавеющая сталь AISI 304.

Шланги для подключения воды к водяной рубашке	<ul style="list-style-type: none"> ● длина - 2 м; ● количество - 2 шт.; ● внутренние диаметры шлангов - 8 и 18 мм (прикрепляются, соответственно, к нижнему и верхнему штуцерам сыроварни); ● материал - ПВХ.
Штуцеры	<ul style="list-style-type: none"> ● внутренний диаметр отверстия верхнего штуцера - 14 мм, диаметр отверстия нижнего штуцера - 5 мм (такой диаметр отверстий способствует равномерному распределению давления внутри конструкции); ● материал - пищевая нержавеющая сталь AISI 304; ● нижний штуцер оснащён резьбой 1/2 дюйма для установки шарового крана, с помощью которого происходит заполнение водяной рубашки и реализация функции охлаждения.
Термометр для измерения температуры в водяной рубашке (для моделей без ТЭНа и блока управления)	<ul style="list-style-type: none"> ● электронный (работает на батарейках); ● температура замеров: -40 - +150°C; ● щуп термометра надёжно закрепляется в нижнем штуцере (с противоположной стороны от штуцера с краном) с помощью уплотнительного кольца, втулки и гайки.
Кулинарный термометр для измерения температуры содержимого рабочей чашы (в комплектации клипса с погружным щупом)	<ul style="list-style-type: none"> ● электронный (работает на батарейках); ● выполняет также функцию таймера; ● длина щупа - 15,5 см; ● погружной щуп закрепляется с помощью клипсы; ● температура замеров: -40 - +150°C.

3.3 Совместимость с другими устройствами

Основные устройства, которыми может быть дополнена сыроварня Bergmann:

А. Фальш-дно - предназначено для размещения форм с сыром внутри сыроварни для набора кислотности во влажной и тёплой среде или для уплотнения сырного стутка при стекании молочной сыворотки во время чеддеризации. Фальш-дно поставляется в комплекте с удобными крючками, позволяющими легко опускать и извлекать его из сыроварни.

Б. Мешалка для сыроварни - оборудование для равномерного распределения температуры продукта в рабочей чаше, а также для вымешивания сырного зерна. Мотор-редуктор рассчитан на непрерывную работу. Мешалка уже смонтирована на крышке-фланце, которая идёт в комплекте, оборудована контрольной кнопкой, позволяющей менять направление движения лопастей для улучшения структуры продукта.

4. Монтаж оборудования

4.1 Сборка изделия

Монтаж сыроварни Bergmann проводится в следующей последовательности:

- освободить изделие от упаковки и защитных плёнок;
- проверить комплектацию согласно п.2 Инструкции;
- используя ФУМ-ленту, установить на нижний штуцер (4) кран (5) для наполнения водяной рубашки ;
- используя ФУМ-ленту, установить на кран штуцер «ёлочка» (6) (идёт в комплекте).

Часть деталей (шланги, термометры) являются съёмными (снимаются и вновь закрепляются при каждом новом запуске оборудования), потому их закрепление на основной конструкции представлено в п.4.2.

4.2 Рекомендации по первоначальному запуску оборудования

4.2.1 Общая схема работы при первоначальном запуске сыроварни Bergmann.

Для наиболее эффективной эксплуатации первоначальный запуск оборудования должен включать следующую последовательность действий:

- промыть все детали сыроварни Bergmann слабым раствором моющего средства с помощью мягкой губки или тряпки. Запрещается чистка изделия абразивными материалами, острыми и твёрдыми предметами;
- просушить оборудование;
- проверить устойчивость сыроварни на рабочей поверхности;
- используя хомут, входящий в комплектацию сыроварни, закрепить один из шлангов, прилагающихся в комплекте, на штуцер крана сыроварни (6); другой конец шланга прикрепить к водопроводному крану (Рисунок 3).
- закрепить один конец второго шланга из комплекта на верхнем штуцере сыроварни (7) (с помощью хомута, имеющегося в комплекте), а другой его конец опустить в раковину (Рисунок 3);

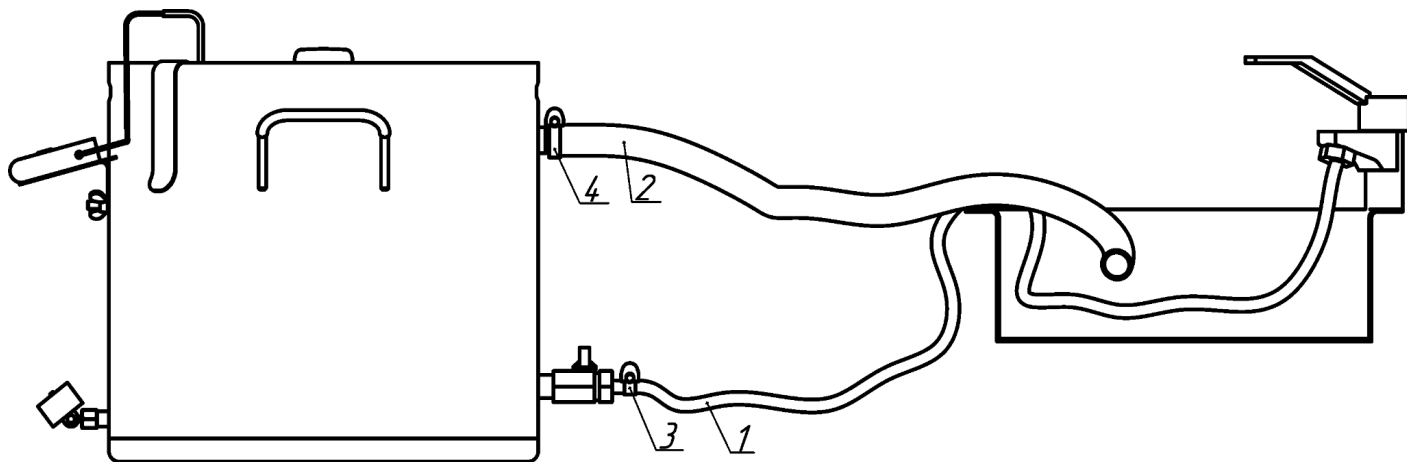


Рисунок 3 - Схема закрепления шлангов в процессе работы сыроварни

- 1 - нижний шланг (шланг, прикрепляющийся к нижнему штуцеру сыроварни, диаметр - 8 мм);
- 2 - верхний шланг (шланг, прикрепляющийся к верхнему штуцеру сыроварни, диаметр - 18 мм);
- 3 - хомут нижнего шланга;
- 4 - хомут верхнего шланга.

- с помощью гайки - барашка (13) подсоединить к баку полку для кулинарного термометра (9);
- щуп (12) кулинарного термометра вставить до упора в отверстие на клипсе (11);
- клипсу (11) установить на бортике сыроварни так, чтобы щуп (12) находился непосредственно в молоке в процессе эксплуатации оборудования;
- с помощью провода подсоединить щуп к кулинарному термометру (10);
- установить кулинарный термометр (10) на полке (9) с помощью магнита;
- для сыроварни без ТЭНа: закрепить в нижнем штуцере (14) термометр для измерения температуры водяной рубашки (17) с помощью гайки (15) и уплотнительного кольца (16);
- открыть шаровый кран (5), наполнив водяную рубашку до перелива воды через верхний штуцер (7). После наполнения водяного контура закрыть кран (5);

ВНИМАНИЕ! Перекрывать верхний штуцер (7) после наполнения «рубашки» водой с помощью крана или других устройств запрещено!

- залить необходимое количество молока в рабочую чашу (2);
- накрыть бак крышкой (8);
- установить устройство на плиту либо включить в сеть ТЭН;
- для сыроварни с ТЭН и блоком управления:
 - а) после включения устройства в сеть убедиться, что блок управления (17) включен (если табло блока загорелось, блок управления находится во включенном состоянии);
 - б) если табло блока управления выключено, нужно нажать на кнопку 1, удерживая её не менее 3 секунд; если не выключать блок управления при выключении сыроварни (а для этого нужно также удерживать кнопку 1 не менее 3 секунд) при следующем включении оборудования блок управления включится автоматически;
 - в) ввести необходимые данные согласно Инструкции по настройке блока управления;
- на кулинарном термометре (10) задать нужную температуру нагрева (при достижении данной температуры раздастся звуковой сигнал). При необходимости кулинарный термометр можно переводить в режим таймера (см. п. 4.2.2);
- желательно при первоначальном запуске эксплуатировать оборудование в наиболее простых режимах (рекомендуется проводить пробный запуск, работая в режиме пастеризации (см. п.5.1)).

4.2.2 Рекомендации по работе с кулинарным термометром (режимы Часы/Термометр)

Кулинарный термометр (10) сочетает в себе функции таймера и термометра. Для выбора рабочего режима нужно установить кнопку на задней панели на режим TIMER для использования устройства в качестве таймера или на COOK для установки режима термометра.

Этапы настройки термометра:

- повернуть кнопку на задней панели для установки термометра в режим COOK;

- с помощью провода подсоединить щуп (12) к термометру (10). Провод выдерживает нагревание до температуры 250°C. Дисплей показывает температуру в градусах по Цельсию и Фаренгейту;

- для выбора температурной шкалы нужно нажать 1 (см. Рисунок 4)). Чтобы задать нужную температуру, следует нажать 2 (для высокой температуры) и 3 (для низкой температуры). Температура выводится на дисплей слева. Когда молоко достигнет нужной температуры, раздастся звуковой сигнал.

Этапы настройки таймера:

- повернуть кнопку на задней панели для установки режима таймера (TIMER);
- для включения и остановки таймера нажать 1;
- дисплей показывает время в минутах (MIN) и секундах (SEC). Для установки минут нажать 2 (см. Рисунок 4), для установки секунд нажать 3;
- для переустановки времени на таймере нужно одновременно нажать и удерживать 2 и 3. Когда время установленное на таймере истечет, раздастся звуковой сигнал.

4.2.3 Рекомендации по настройке термометра Thermo (для сыроварни без ТЭНа и блока управления)

- термометр нужно ввести в нижний штуцер до поступления воды в водяную рубашку, закрепив с помощью уплотнительного кольца, втулки и гайки;
- включить термометр, нажав на кнопку On/Off;
- произвести настройку температурного режима, выбрав показ значений по шкале Цельсия / Фаренгейта (кнопка °C/°F). При необходимости смены режима повторно нажать на кнопку °C/°F;
- для выключения термометра нажать кнопку On/Off.

4.2.4 Перечень действий по завершению работы с сыроварней Bergmann:

- достать сетевой шнур из розетки (для сыроварни с ТЭНом);
- слить воду из «рубашки» через нижний штуцер (4), предварительно отключив шланг от водопроводного крана;
- отключить шланг от штуцера крана сыроварни (5) сняв хомут, который применялся для закрепления ПВХ шланга на переходнике крана;
- отключить второй ПВХ шланг от верхнего штуцера (7) сыроварни, сняв хомут, который применялся для закрепления ПВХ шланга на переходнике;
- извлечь щуп (12) из клипсы крепления термодатчика (11);
- снять клипсу (11) с бортика сыроварни;
- слить содержимое из ёмкости для сыроварения (рабочей чаши) (2), промыть и просушить оборудование.

5. Руководство по применению оборудования

Руководство по применению представлено с учётом специфики основных режимов работы домашней сыроварни Bergmann:

- оптимальные условия работы сыроварни: температура +15-+25°C, относительная влажность воздуха 15-60% (при температуре 25°C);
- включение блока управления (17) производится только тогда, когда водяная рубашка заполнена водой до перелива из верхнего штуцера (7) сыроварни;
- максимальный уровень заполнения рабочей чаши продуктом - 5 см до края чаши;
- при работе с сыроварней следует учитывать особенности термодинамических процессов, в связи с чем после отключения ТЭНа температура возле термодатчика может некоторое время расти (в среднем на 2-4°C);
- температуры «рубашки» и продукта в рабочей чаше могут отличаться.

Оптимизации температурного режима способствует перемешивание продукта в рабочей чаше, а также работа с настройками блока управления ТЭНа (при его наличии) (см. ВАЖНО в Инструкции по настройке блока управления).

Далее приведём рекомендуемую схему эксплуатации оборудования при работе в различных режимах.

5.1 Режим пастеризации

Пастеризация молока – это технология обеззараживания молока и продления срока его хранения, которая заключается в нагревании молока до определённой температуры, а затем поддержании этой температуры некоторое время.

Существуют различные режимы пастеризации молока – от длительной пастеризации (30-40 минут при температуре 60-80⁰С) до мгновенной (несколько секунд при температуре 98 градусов). В домашнем сыроделии чаще применяют длительную пастеризацию.

Мы рекомендуем длительную пастеризацию молока (30 минут при температуре 63⁰С):

- свежее молоко налить в сыроварню, установив на терморегуляторе температуру в 68 градусов (при наличии ТЭНа), и, непрерывно помешивая, нагреть молоко;
- когда вода нагреется до 68 градусов, ввести новое значение температуры – 63 градуса (теперь вода будет отдавать излишки тепла молоку, а терморегулятор не даст температуре воды опуститься ниже 63 градусов);
- дождаться, пока температура молока достигнет 63 градусов, затем закрыть крышкой сыроварню и дать молоку постоять 30 минут (при работе с сыроварней без ТЭНа контроль температурных показателей осуществляется с помощью термометров в рабочей чаше и водяной рубашке);
- через 30 минут перейти к быстрому охлаждению молока, выставив на блоке управления (при наличии ТЭНа) необходимую температуру (обычно 32 - 38⁰С, в зависимости от указаний рецепта), открыть кран (9) и пустить в водяную рубашку холодную воду;
- подождать, пока молоко не охладится до необходимой температуры.

После окончания пастеризации можно переходить непосредственно к сыроварению.

5.2 Режим внесения закваски и фермента

Закваска и фермент вносятся в молоко после пастеризации либо после нагрева молока до необходимой температуры (если пастеризация не использовалась). Обычно это 32-38⁰С, в зависимости от рецепта.

Работа в данном режиме включает следующие этапы:

А. Если пастеризация молока на предыдущем этапе не проводилась, следует установить необходимую температуру молока на блоке управления (см. Инструкцию по настройке блока управления) и такую же температуру – на кулинарном термометре (см. п.4.2.2). Если проводилась пастеризация, то молоко должно быть уже нагрето до необходимой температуры.

Б. Дождаться, пока ТЭН либо плита нагреют воду в «рубашке», а затем - когда температура воды в «рубашке» и температура молока сравняются (блок управления будет постоянно поддерживать выбранную температуру);

В. После достижения заданной температуры внести закваску с ферментом и закрыть крышку сыроварни. Блок управления, при его наличии, будет поддерживать необходимую температуру столько времени, сколько нужно по рецепту.

5.3 Температурные режимы при наборе кислотности

Технология изготовления некоторых сортов сыра предусматривает выдерживание сырного зерна при определённых температурах длительное время (например, для сыра Качотты это 90 минут при 50°C). Для работы в этом режиме необходимо использовать фальш-дно, которое можно приобрести отдельно. Описание его работы приведено в п.3.3. Данный процесс включает следующие этапы:

- освободить рабочую чашу от сыворотки, промыть и насухо протереть её;
- налить на дно рабочей чаши небольшое количество воды или сыворотки;
- установить фальш-дно (приобретается отдельно);
- выставить на фальш-дно формы с сыром и закрыть сыроварню крышкой;
- довести температуру в сыроварне до необходимого значения и выдерживать сыр указанное в рецепте время.

6. Меры предосторожности

6.1 Общие правила безопасности:

- оборудование предназначено для использования взрослыми людьми, ознакомившимися с данной инструкцией;
- оборудование должно эксплуатироваться в хорошо вентилируемых помещениях для выветривания (при необходимости) сильных запахов;
- до начала работ должен быть проведён внешний осмотр оборудования, проверка его герметичности, надёжности крепления всех узлов, устойчивости расположения;
- при использовании сыроварни с ТЭНом в процессе отключения от сети держать рукой за вилку сетевого шнура (не тянуть за сетевой шнур), соблюдать правила работы с электроприборами;
- помещение следует оборудовать порошковым огнетушителем, в домашней аптечке должны присутствовать противоожоговые препараты.

6.2 Правила безопасности в процессе эксплуатации:

- следует учитывать, что внешние части системы могут сильно нагреваться, потому нельзя прикасаться к оборудованию в процессе эксплуатации незащищёнными участками кожи;
- нужно бережно обращаться с оборудованием, не подвергая его посторонним механическим воздействиям;
- сыроварню следует размещать на ровной сухой поверхности, нельзя передвигать оборудование в процессе работы;
- после транспортировки оборудования или хранения его при низких температурах (менее +5°C) нужно выдержать его при комнатной температуре не менее 2 часов;
- не рекомендуется до полного заполнения «рубашки» водой включать сыроварню в сеть (при использовании сыроварни с ТЭНом) или включать плиту (при использовании внешних источников нагрева);
- не допускать попадания в рабочую чашу твёрдых предметов или образований;
- не рекомендуется использовать удлинитель (при использовании сыроварни с ТЭНом);
- исключить попадание влаги на блок управления и таймер датчика температуры.

6.3 ЗАПРЕЩАЕТСЯ:

- допускать воздействие на оборудование прямого солнечного излучения, атмосферных осадков, уличной пыли;
- пользоваться открытыми источниками огня (исключая газовые плиты);
- заполнять рабочую чашу сыроварни до краёв (максимальный уровень - 5 см от края чаши);
- перекрывать верхний штуцер сыроварни с помощью крана или иных устройств;
- пользоваться оборудованием не по назначению (в том числе, для хранения и приготовления субстанций, способных воздействовать на гигиеничность и производительность оборудования);
- вносить изменения, не предусмотренные данной Инструкцией, в конструкцию изделия;
- заменять комплектующие, кабели и прочие детали на те, которые отличаются от указанных и продаваемых производителем. Данные действия могут привести к поломке оборудования и снятию его с гарантии;
- эксплуатировать сыроварню, если сетевой шнур, ТЭН или блок управления (при их наличии) или само оборудование повреждены;
- использовать оборудование в состоянии алкогольного опьянения, при использовании других психотропных и сильнодействующих веществ;
- допускать детей или лиц с ограниченной дееспособностью к работе с изделием.

7. Уход и хранение оборудования

Уход за оборудованием желательно проводить в соответствии со следующими требованиями:

- перед очисткой сыроварни убедиться, что устройство выключено из сети и успело остыть;
- снять термометры, установленные на сыроварню;
- защитить блок управления от попадания на него влаги;
- промывать оборудование рекомендуется после каждого применения;
- желательно использовать лёгкие моющие средства, например, мыльный раствор;
- мыть сыроварню следует мягкой губкой, салфеткой или тряпкой, после промывания вытереть мягкой тканью насухо;
- при промывании не погружать в воду полностью;
- не допускать резкого перепада температур при мойке;
- не использовать абразивные моющие средства, а также чистящие средства, содержащие песок, соду, кислоты, хлориды.

Перед тем, как приступить к очистке сыроварни, важно защитить блок управления от попадания на него влаги. Для этого надо свернуть питающий кабель и закрепить его. Затем обернуть блок управления полиэтиленовым пакетом и в него же уложить питающий кабель. Горловину пакета можно закрепить скотчем на фланце, идущем от корпуса сыроварни к блоку управления. При промывании оборудования нужно следить, чтобы жидкость не попадала на свободные разъёмы блока управления.

ВНИМАНИЕ! Перед тем, как убрать устройство на длительное хранение, проведите чистку изделия и тщательно его просушите.

Изделие в упаковке предприятия-изготовителя рассчитано на хранение в отапливаемых и вентилируемых помещениях при температуре 5-35°C и относительной влажности воздуха не более 70% при температуре 25°C. Оптимальная температура для хранения в распакованном виде - 15-25°C.

Не допускается хранение в условиях высокой концентрации влаги, без защиты от атмосферных осадков и прямых солнечных лучей, в присутствии паров кислот, щелочей и других агрессивных жидкостей, вызывающих коррозию металлов, а также в помещениях с сильным электромагнитным полем.

8. Гарантийный срок

8.1 Гарантийный срок на домашнюю сыроварню Bergmann представлен в гарантийном талоне.

8.2 Гарантийный срок наступает с момента приобретения оборудования.

8.3 Наступление гарантийного случая подразумевает обнаружение заводского брака во время эксплуатации (проверки) оборудования.

8.4 Гарантия не распространяется на дефекты, возникшие по вине потребителя вследствие нарушений правил транспортировки, монтажа или эксплуатации изделия.

Перед отправкой оборудования в сервисный центр необходимо произвести его упаковку, во избежании повреждений в результате перевозки.

Производитель	ИП Гайнутдинов Анатолий Николаевич, ИНН 432500888349, ОГРНИП 314744919000039, почтовый адрес: 610000, г. Киров, а/я 154 Фактический адрес: Россия, 610006, Кировская область, г. Киров, Октябрьский пр-т, д. 24/2, корп.3, пом.1001
---------------	--

Единый номер горячей линии: 8 (800) 250 59 32

E-mail: service@gradushaus.ru

Электронная система для заявок в сервисный центр: zabota.gradushaus.ru

ВНИМАНИЕ!

Мы непрерывно работаем над улучшением характеристик нашего оборудования. В связи с этим производитель оставляет за собой право на внесение изменений в конструкцию домашней сыроварни Bergmann без уведомления заказчика. Данные изменения не меняют принципа работы сыроварни и связаны с улучшением потребительских свойств товара.